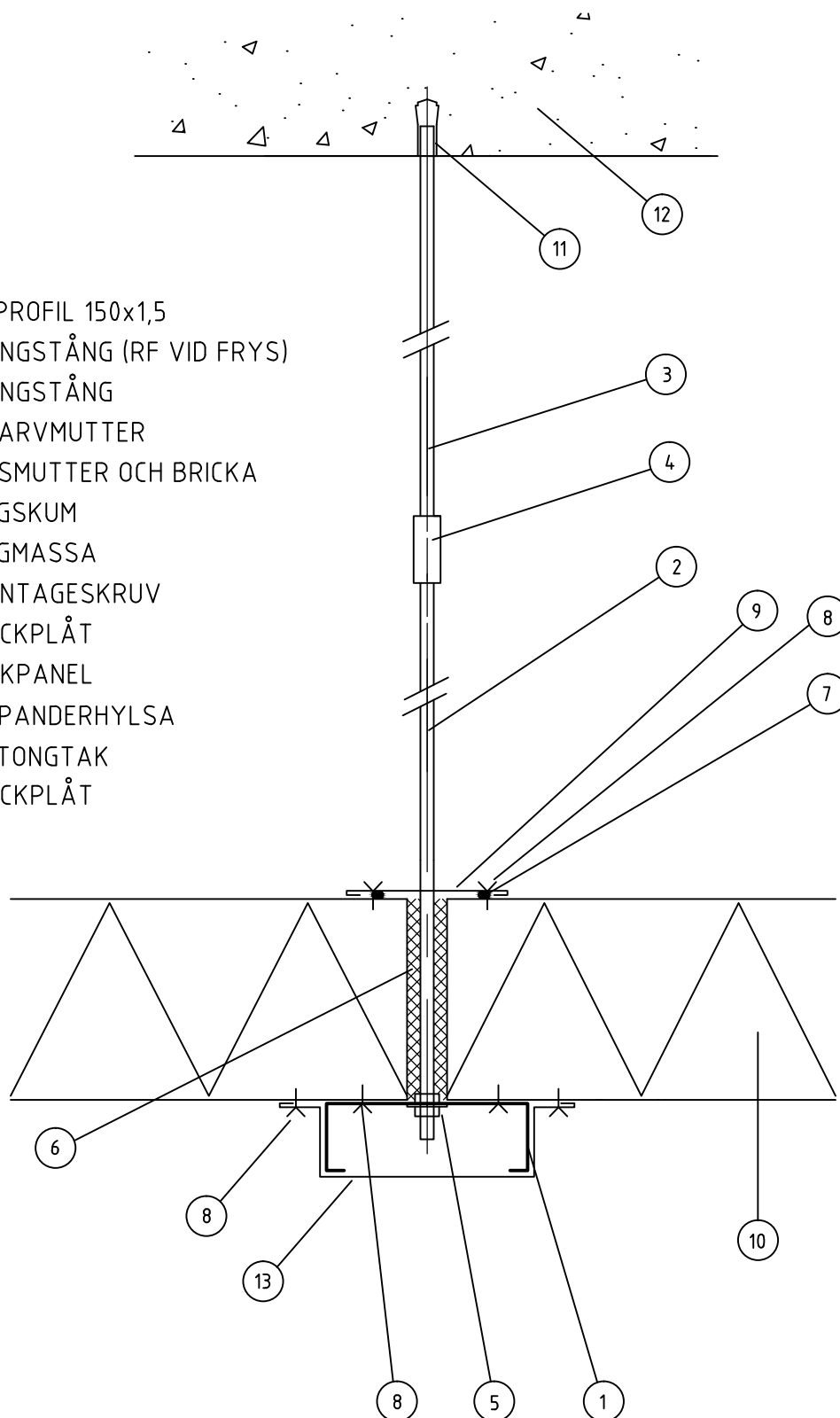


1. C-PROFIL 150x1,5
2. GÄNGSTÅNG (RF VID FRYS)
3. GÄNGSTÅNG
4. SKARVMUTTER
5. LÅSMUTTER OCH BRICKA
6. FOGSKUM
7. FOGMASSA
8. MONTAGESKRUV
9. TÄCKPLÅT
10. TAKPANEL
11. EXPANDERHYLSA
12. BETONGTAK
13. TÄCKPLÅT



LEVERANS-
ADRESS

MONTAGE

KI-PANEL

- UPPSALA/STOCKHOLM Tel 018-780 51 00 Fax 018-780 51 40
- HELSINGBORG Tel 042-15 38 94 Fax 042-15 38 93
- GÖTEBORG Tel 031-749 54 00 Fax 031-749 54 40

PRINCIPDETALJ

PENDLING AV TAKPANEL

UPPHÄNGNING I BETONGTAK

DATUM

2012.03.05

RITAD

BN

SKALA

1:5

RITN.NR

600-1

REV